

ELETTROMAGNETE LINEARE BISTABILE

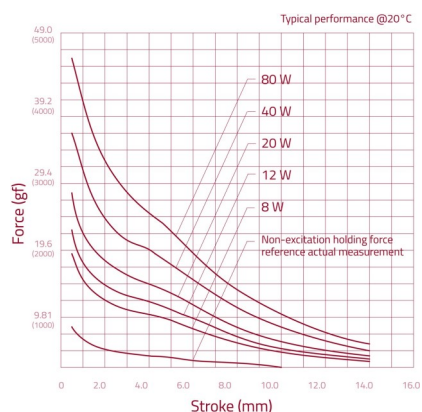
DIMENSIONI: 25x29x40
 PESO TOTALE: 139gr
 PESO DEL PLUNGER: 31gr
 POTENZA DELLA BOBINA: 8W
 AUMENTO DI TEMPERATURA MAX: 65°C
 DURATA @>20°: >500.000

COD: **ATDSK12SB**

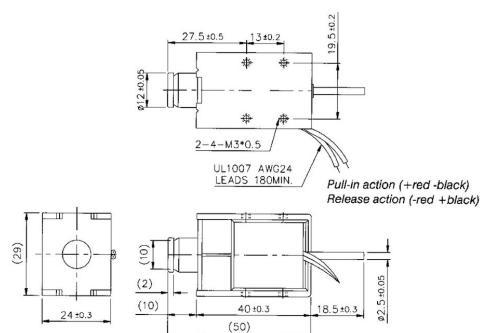
COD. PRODUTTORE: **TDS-K12SB**

MARCA: **TDS**

CURVA DI FORZA



DISEGNO



COIL SPECIFICATION

Max Duty Cycle (%)	85%	34%	17%	8.5%		
Max ON Time (sec)	240	50	25	10		
Watt (@20°C)	8	20	40	80		
Ampere Turns (@20°C)	685	1080	1530	2160		
Coil Data						
Type No.	Resistance (@20°C)	# No. Turns	Nominal DC Voltage (Vdc)			
SDK1240L5.5 SDK1240S5.5	4.5	510	6	9.5	13.4	19
SDK1240L11 SDK1240S11	18	1070	12	19	26.8	38
SDK1240L22 SDK1240S22	72	2050	24	38	53.7	76
SDK1240L44 SDK1240S44	288	4000	48	76	107	152