

ELETTROMAGNETE LINEARE BISTABILE

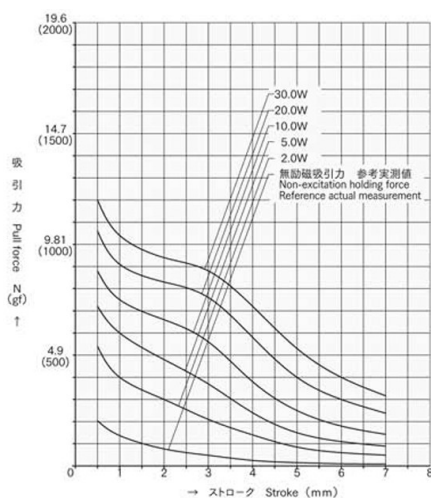
DIMENSIONI: 16x20x41,8
 PESO TOTALE: 58gr
 PESO DEL PLUNGER: 10gr
 POTENZA DELLA BOBINA: 2W
 AUMENTO DI TEMPERATURA MAX: 65°C
 DURATA @>20°: >500.000

COD: **ATDSK07B-12V**

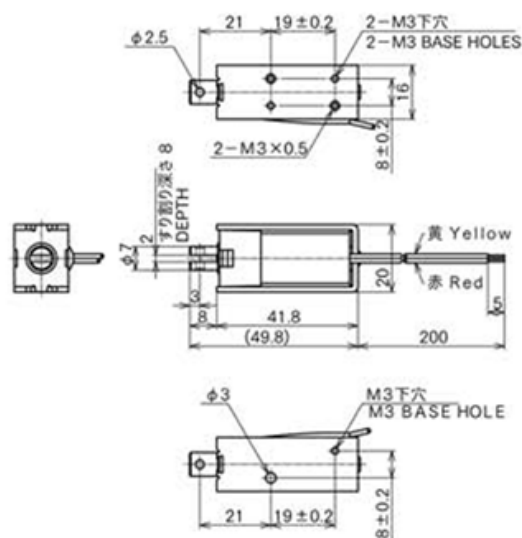
COD. PRODUTTORE: **TDS-K07B**

MARCA: **TDS**

CURVA DI FORZA



DISEGNO



COIL SPECIFICATION

Coil Data		
Type No.	Resistance (@20°C)	Nominal DC Voltage (Vdc)
	18	6.0
SDK-0740	72	12.0
	288	24.0