

ELETTROMAGNETE LINEARE BISTABILE

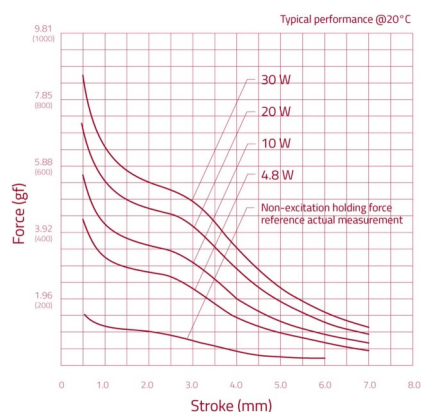
DIMENSIONI: 13x15x25
 PESO TOTALE: 25,5gr
 PESO DEL PLUNGER: 4,6gr
 POTENZA DELLA BOBINA: 5,3W
 AUMENTO DI TEMPERATURA MAX: 65°C
 DURATA @>20°: >500.000

COD: **ATDSK06B**

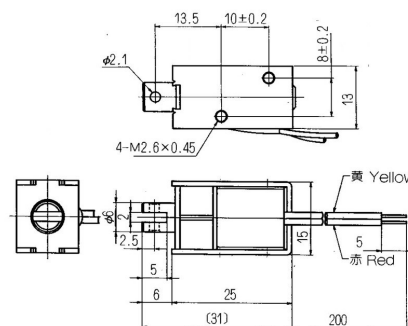
COD. PRODUTTORE: **TDS-K06B**

MARCA: **TDS**

CURVA DI FORZA



DISEGNO



COIL SPECIFICATION

Max Duty Cycle (%)	50%	25%	15%	10%		
Max ON Time (sec)	60	34	12	7		
Watt (@20°C)	5.3	10	20	30		
Ampere Turns (@20°C)	436	596	850	1034		
Coil Data						
Type No.	Resistance (@20°C)	# No. Turns	Nominal DC Voltage (Vdc)			
SDK0625L-6	6.8	520	6	8	12	16
SDK0625L-12	27	1030	12	16	23	28
SDK0625L-24	108	1965	24	33	46	57
SDK0625L-48	1270	3980	48	66	93	114