

ELETTROMAGNETE LINEARE APERTO

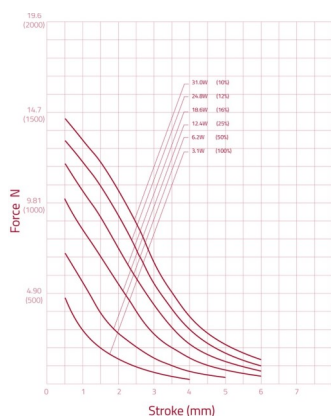
DIMENSIONI: 24x29x29
 PESO TOTALE: 91gr
 PESO DEL PLUNGER: 9gr
 POTENZA DELLA BOBINA: 3,1W
 AUMENTO DI TEMPERATURA MAX: 65°C
 DURATA @>20°: >500.000

COD: **ATDS08C**

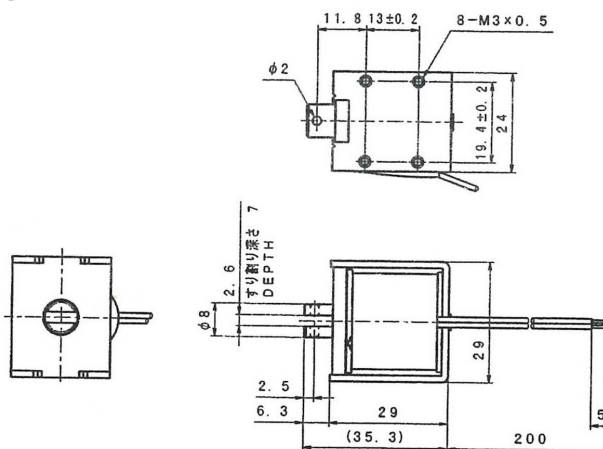
COD. PRODUTTORE: **TDS-08C**

MARCA: **TDS**

CURVA DI FORZA



SEGNO



COIL SPECIFICATION

Max Duty Cycle (%)	100%	50%	25%	10%		
Max ON Time (sec)	∞	60	30	10		
Watt (@20°C)	3.1	6.2	12.4	31		
Ampere Turns (@20°C)	525	740	1050	1660		
Coil Data						
Type No.	Resistance (@20°C)	# No. Turns	Nominal DC Voltage (Vdc)			
ASMO-0830	11.6	1070	6	8.5	12	19
	46.5	2090	12	17	24	38
	186	4250	24	34	48	76
	743	8030	48	68	96	152