

ELETTROMAGNETE LINEARE APERTO

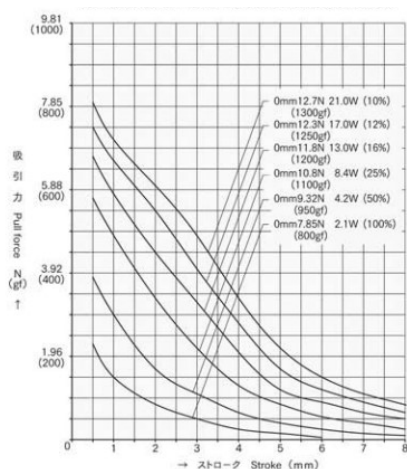
DIMENSIONI: 16x20x25,5
 PESO TOTALE: 38,5gr
 PESO DEL PLUNGER: 5,1gr
 POTENZA DELLA BOBINA: 2,1W
 AUMENTO DI TEMPERATURA MAX: 65°C
 DURATA @>20°: >500.000

COD: **ATDS06A-6V**

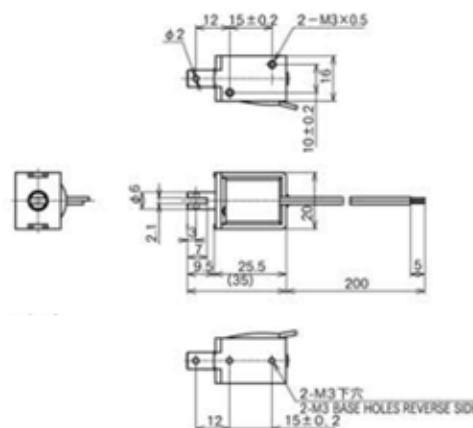
COD. PRODUTTORE: **TDS-06A**

MARCA: **TDS**

CURVA DI FORZA



DISEGNO



COIL SPECIFICATION

Max Duty Cycle (%)	100%	50%	25%	10%
Max ON Time (sec)	∞	44	26	10
Watt (@20°C)	2.1	4.2	8.4	21
Amps Turns (@20°C)	385	540	770	1220

Coil Data

Type No.	Resistance (@20°C)	# No. Turns	Nominal DC Voltage (Vdc)			
	17.2	1145	6.0	8.5	12.0	19.0
ASMO-0626	69.0	2170	12.0	17.0	24.0	38.0
	274.0	4450	24.0	34.0	48.0	76.0