

ELETTROMAGNETE LINEARE APERTO

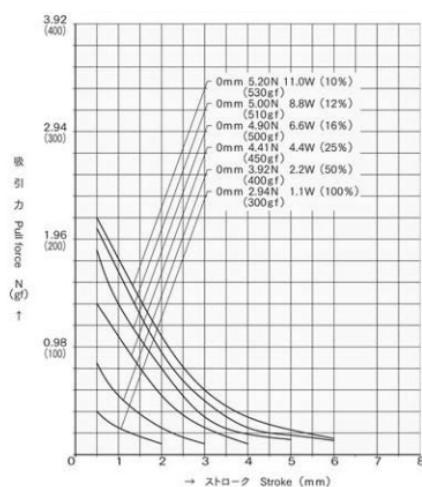
DIMENSIONI: 9,8x10,8x21,3
 PESO TOTALE: 9,5gr
 PESO DEL PLUNGER: 1,9gr
 POTENZA DELLA BOBINA: 1,1W
 AUMENTO DI TEMPERATURA MAX: 65°C
 DURATA @>20°: >500.000

COD: **ATDS04B-12V**

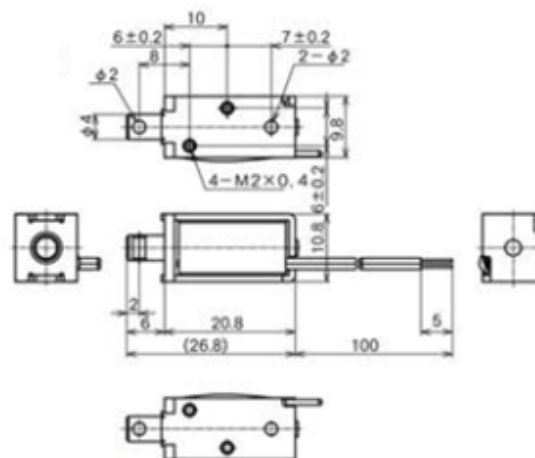
COD. PRODUTTORE: **TDS-04B**

MARCA: **TDS**

CURVA DI FORZA



DISEGNO



COIL SPECIFICATION

Coil Data		
Type No.	Resistance (@20°C)	Nominal DC Voltage (Vdc)
	32.7	6.0
ASMO-0420	131	12.0
	524	24.0