

Shop » filtri emi emc » filtri alimentazione IEC



## FILTRO IEC 6A EMI C14 115/250 V C.A.,

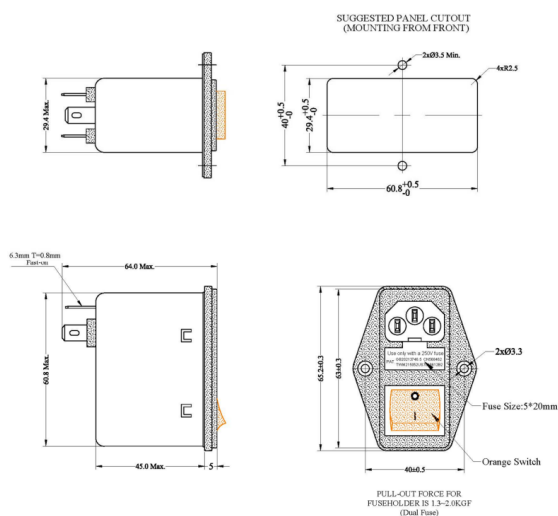
TENSIONE 115/250V AC – 50/60HZ  
CATEGORIA CLIMATICA: HPF 25/110/21  
MASSIMA CORRENTE DI FUGA:  
@115VAC 50/60HZ: 0,3MA  
@250VAC 50/60HZ: 0,6MA  
HI-POT L-N: 400VDC  
HI-POT L-G: 2250VDC

COD: **06SS6-B2AIR-QBO**

MARCA: **HIGH&LOW**



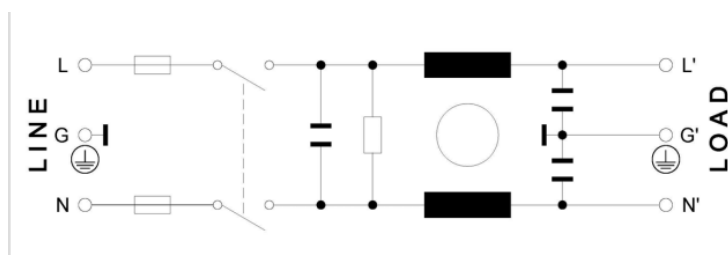
### DISEGNO



### SPECIFICHE

Tensione	115/250V AC
Montaggio	A vite
Modello	C14
Corrente Nominale	6A
N° di fusibili	2
Interruttore	sì

### CIRCUITO



### CURVA DI ATTENUAZIONE

