



VENTOLA ASSIALE 80X80X25 115VAC, ADDA 0.48M3/MIN, 2700RPM

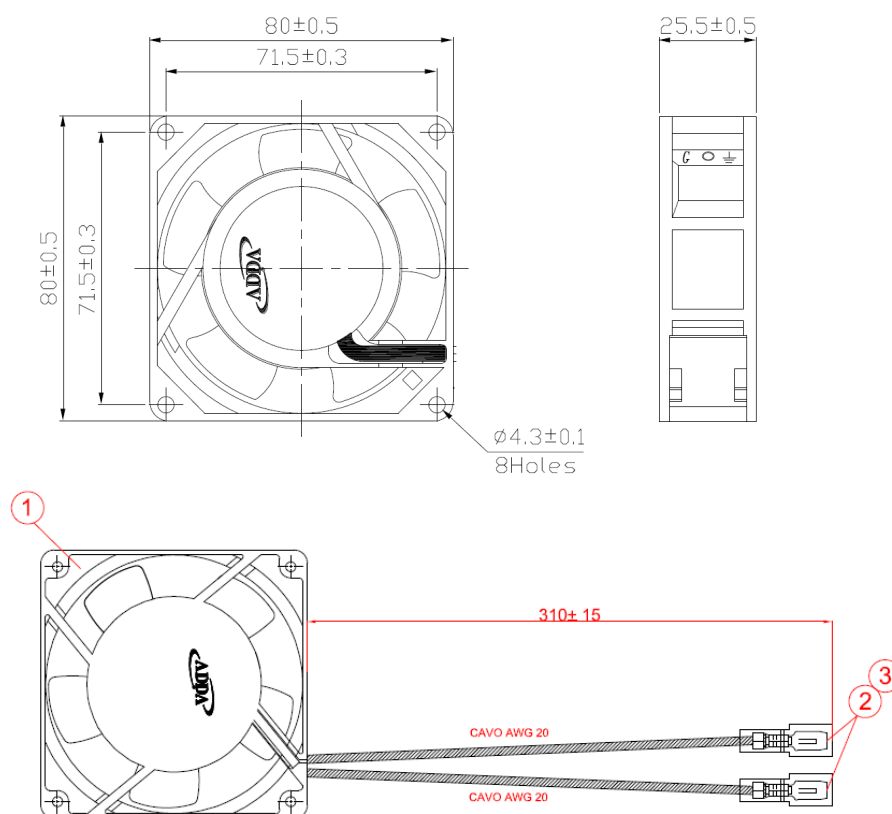
DIMENSIONE: 80X80X25
TENSIONE: 115VAC
BEARING SYSTEM: CUSCINETTO/BALL
TERMINALI: FASTON
MATERIALE: UL94 V-0
VITA: 50.000H AT 40°C
TEMPERATURA DI LAVORO: -10°C / +70°C
CERTIFICAZIONE: UL - CUL - TUV - CE

COD: **80251ABWAD-CV**

COD. PRODUTTORE:

MARCA: **ADDA**

DISEGNO



SPECIFICHE

Tensione (V)	Bearing system	Terminali	Corrente (A)	Potenza (W)	Velocità (rpm)	Max flusso d'aria (m3/min)	Max flusso d'aria (CFM)	Max pressione (InH2O)	Max pressione (mmH2O)	Rumore (db/a)	Peso (gr)
115V AC	Ball	Faston	0.08	7.4	2700	0.48	17	0.125	3.175	27.8	210