

Shop » filtri emi emc » filtri cilindrici



FILTRO CILINDRICO PER ELETTRODOMESTICI EMI/RFI 115/250V 10A

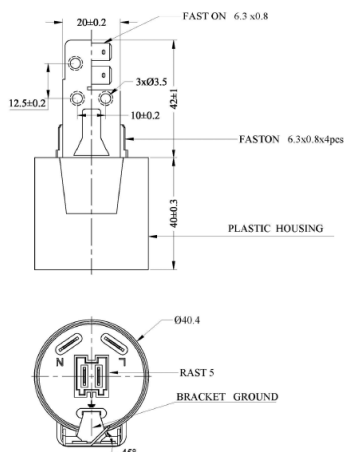
10A (UL-CE-VDE-CQC)
TENSIONE 115/250V AC – 50/60HZ
CATEGORIA CLIMATICA: HPF 25/110/21
MASSIMA CORRENTE DI FUGA:
@115VAC 50/60HZ: 2.8MA
@250VAC 50/60HZ: 5.4MA
HI-POT L-N: 500VDC
HI-POT L-G: 2250VDC

COD: **10S7DX2474-684Q**



MARCA: **HIGH&LOW**

DISEGNO



SPECIFICHE

Tensione	115/250V AC
Montaggio	Faston 6.3
Corrente Nominale	10A

CIRCUITO

