



VENTOLA ASSIALE 120X120X25 230VAC, FANLAB 1700RPM A CUSCINETTO

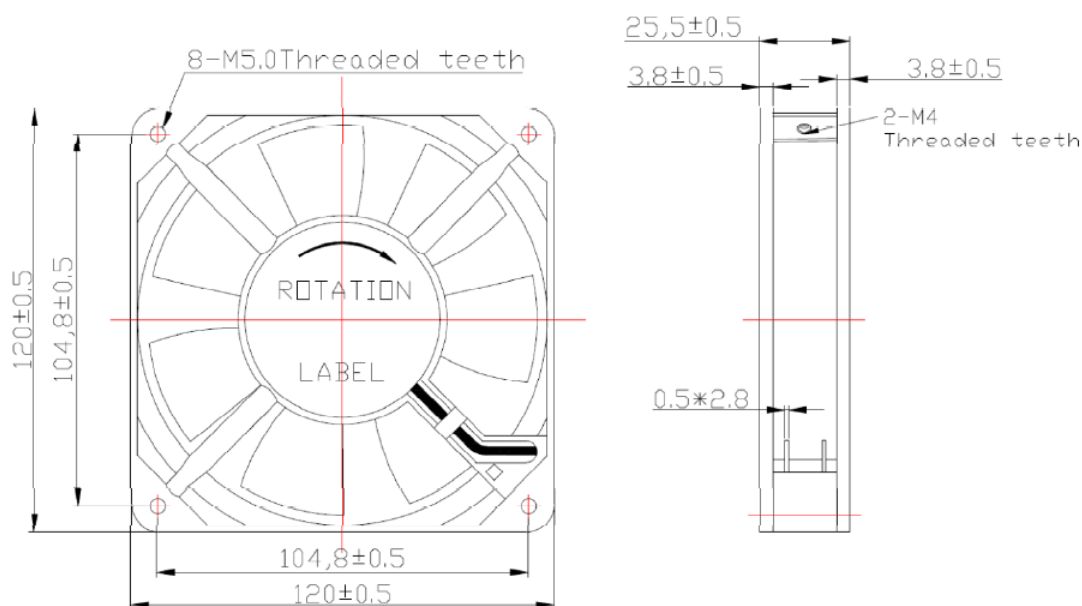
DIMENSIONE: 120X120X25
TENSIONE: 230VAC
BEARING SYSTEM: CUSCINETTO/BALL
TERMINALI: FASTON
MATERIALE: UL94 V-0
VITA: 50.000H AT 25°C
TEMPERATURA DI LAVORO: -10°C / +70°C
CERTIFICAZIONE: CE

COD: **FL-12025MA2TB**

COD. PRODUTTORE: **FL-12025MA2TB**

MARCA: **FANLAB**

DISEGNO



SPECIFICHE

Tensione (V)	Bearing system	Terminali	Corrente (A)	Potenza (W)	Velocità (rpm)	Max flusso d'aria (m3/min)	Max flusso d'aria (CFM)	Max pressione (InH2O)	Max pressione (mmH2O)	Rumore (db/a)	Peso (gr)
230V AC	Ball	Faston	0.42	8.4	1600	1.30	46	0.08	2.00	27	350