

Shop » filtri antidisturbo emi » filtri trifase



FILTRO 10A 600V AC, TRIFASE SCATOLATO EMI

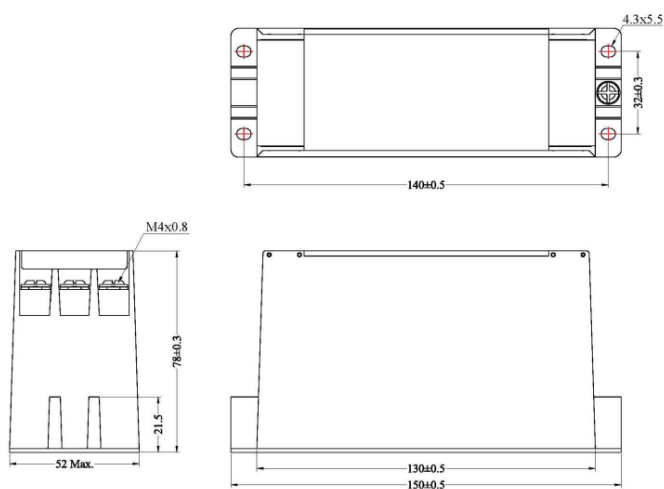
10A (UL-ENEC)
Tensione 600/347V AC – 50/60Hz
Categoria Climatica: HPF 25/100/21
Massima corrente di fuga:
@480VAC 50/60Hz: 0.4mA
Hi-pot L-L: 2250VDC
Hi-pot L-G: 2000VDC

COD: **10S5-1AH1-T(25)**

MARCA: **HIGH&LOW CORP.**



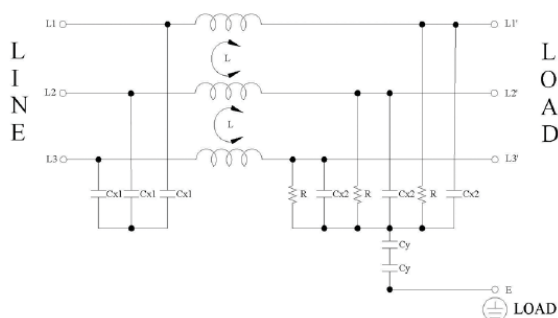
DISEGNO



SPECIFICHE

Tensione	600/347V AC
Montaggio	morsettiera
Modello	3ph
Corrente Nominale	10A
N° di Stadi	1

CIRCUITO



CURVA DI ATTENUAZIONE

