

Shop » Ventole » Ventole Assiale AC



VENTOLA ASSIALE 120X120X38 115VAC, FANLAB 2.3M3/MIN, 3000RPM

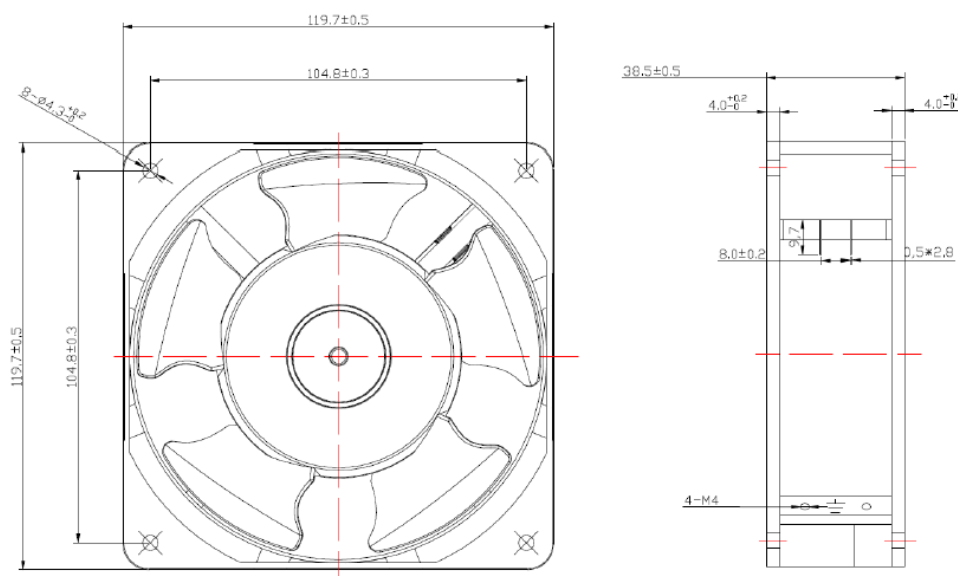
DIMENSIONE: 120X120X38
TENSIONE: 115VAC
BEARING SYSTEM: BRONZINE/SLEEVE
TERMINALI: FASTON
MATERIALE: UL94 V-0
VITA: 30.000H AT 25°C
TEMPERATURA DI LAVORO: -10°C / +70°C
CERTIFICAZIONE: CUL - UL - TUV - CE

COD: **FL-12038HA1TS-TH**

COD. PRODUTTORE: **FL-12038HA1TS-TH**

MARCA: **FANLAB**

DISEGNO



Air Flow Direction: Label side.

UNITS : mm

SPECIFICHE

Tensione (V)	Bearing system	Terminali	Corrente (A)	Potenza (W)	Velocità (rpm)	Max flusso d'aria (m3/min)	Max flusso d'aria (CFM)	Max pressione (InH2O)	Max pressione (mmH2O)	Rumore (db/a)	Peso (gr)
230V AC	Sleeve	Faston	0.25	19	3000	2.3	81.3	0.23	5.9	47	475