

Shop » Ventole » Ventole Assiale AC



VENTOLA ASSIALE 80X80X38 230VAC, ADDA 0.84M3/MIN, 2800RPM

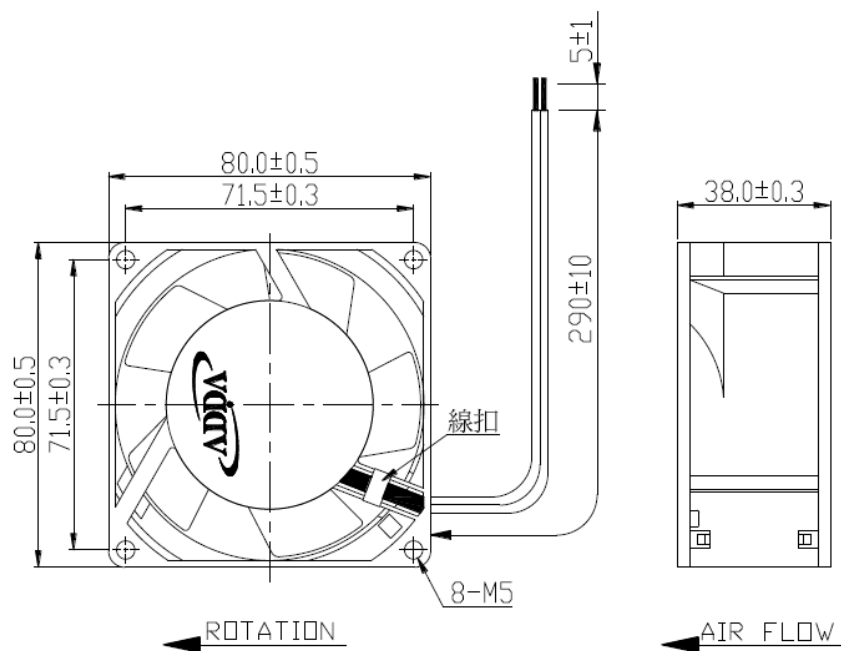
DIMENSIONE: 80X80X38
TENSIONE: 230VAC
BEARING SYSTEM: CUSCINETTO/BALL
TERMINALI: FILI
MATERIALE: UL94 V-0
VITA: 50.000H AT 25°C
TEMPERATURA DI LAVORO: -10°C / +70°C
CERTIFICAZIONE: UL - CUL - TUV - CE

COD: **80382ABWAD**

COD. PRODUTTORE: AA8382HB-AW

MARCA: **ADDA**

DISEGNO



SPECIFICHE

Tensione (V)	Bearing system	Terminali	Corrente (A)	Potenza (W)	Velocità (rpm)	Max flusso d'aria (m3/min)	Max flusso d'aria (CFM)	Max pressione (InH2O)	Max pressione (mmH2O)	Rumore (db/a)	Peso (gr)
230V AC	Ball	Fili	0.07	13.6	2800	0.84	29.6	0.166	4.216	31.6	320