

Shop » Ventole » Ventole Assiale AC



VENTOLA ASSIALE 162X150X55 230VAC, COMMONWEALTH 6.8M3/MIN, 3100RPM

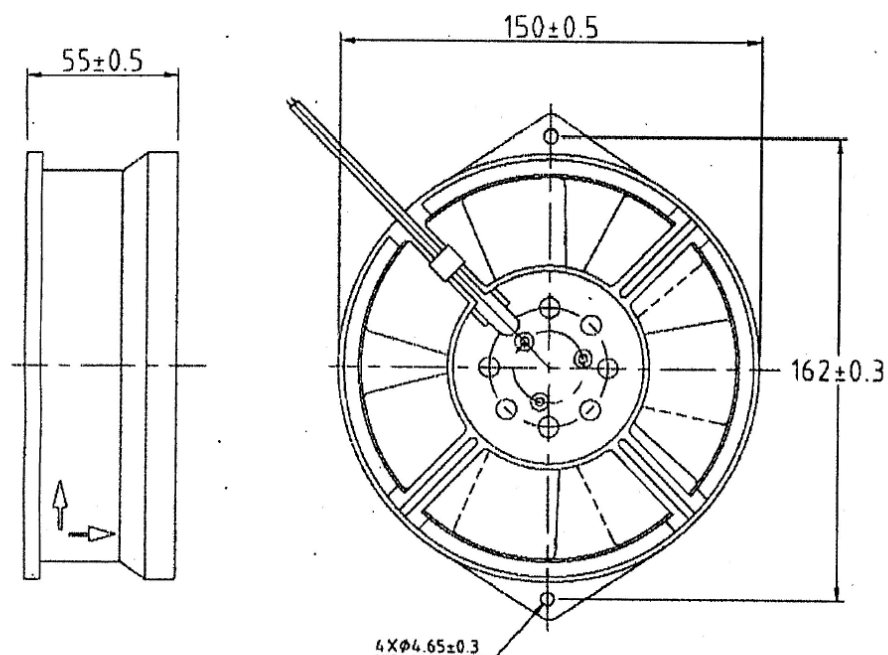
DIMENSIONE: 162X150X55
TENSIONE: 230VAC
BEARING SYSTEM: CUSCINETTO/BALL
TERMINALI: FILI
MATERIALE: UL94 V-0
VITA: 40.000H AT 25°C
TEMPERATURA DI LAVORO: -10°C / +75°C
CERTIFICAZIONE: UL - CSA - TUV - CE

COD: **16252ABW**

COD. PRODUTTORE: **FP-108C 220V S1B**

MARCA: **COMMONWEALTH**

DISEGNO



SPECIFICHE

Tensione (V)	Bearing system	Terminali	Corrente (A)	Potenza (W)	Velocità (rpm)	Max flusso d'aria (m3/min)	Max flusso d'aria (CFM)	Max pressione (InH2O)	Max pressione (mmH2O)	Rumore (db/a)	Peso (gr)
230V AC	Ball	Fili	0.3	46	3100	6.8	240	0.54	13.7	53	900