

Shop » Ventole » Ventole Assiale AC



## VENTOLA ASSIALE 120X120X38 115VAC, ADDA 2.93M3/MIN, 3100RPM A TERMINALI

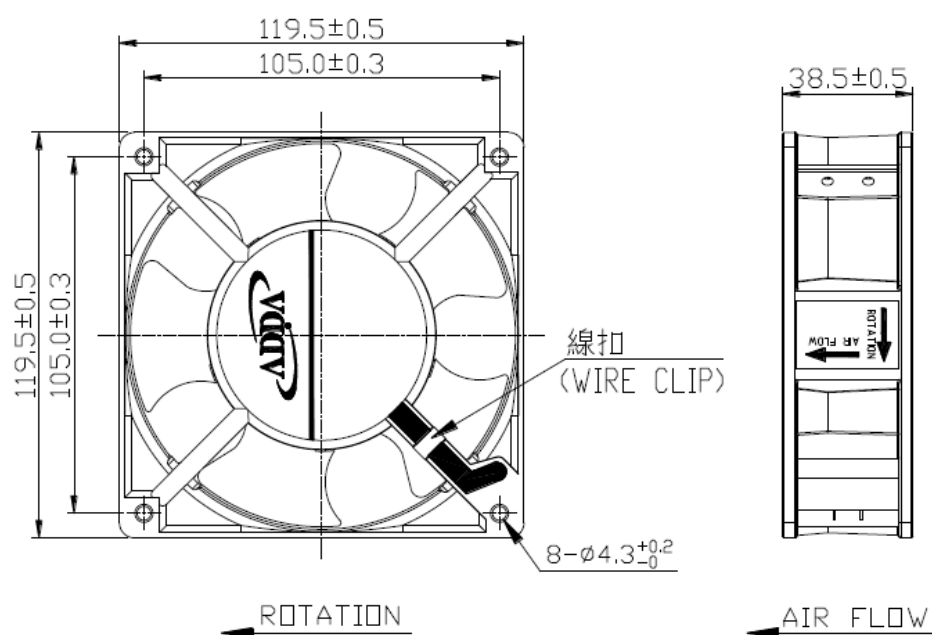
DIMENSIONE: 120X120X38  
TENSIONE: 230VAC  
BEARING SYSTEM: CUSCINETTO/BALL  
TERMINALI: FASTON  
MATERIALE: UL94 V-0  
VITA: 50.000H AT 40°C  
TEMPERATURA DI LAVORO: -40°C / +70°C  
CERTIFICAZIONE: UL - CUL - TUV - CE

COD: **12032ABTEAD**

COD. PRODUTTORE: **AA1282DB-AT(CF5L950)**

MARCA: **ADDA**

### DISEGNO



### SPECIFICHE

Tensione (V)	Bearing system	Terminali	Corrente (A)	Potenza (W)	Velocità (rpm)	Max flusso d'aria (m3/min)	Max flusso d'aria (CFM)	Max pressione (InH2O)	Max pressione (mmH2O)	Rumore (db/a)	Peso (gr)
230V AC	Ball	Faston	0.03	4.1	1350	1.30	46	0.051	1.280	25.5	550