

Shop » Interruttori » Interruttori di sicurezza



## INTERRUTTORE A PULSANTE DI SICUREZZA, BIANCO, 120V AC CON CONTROLLO REMOTO

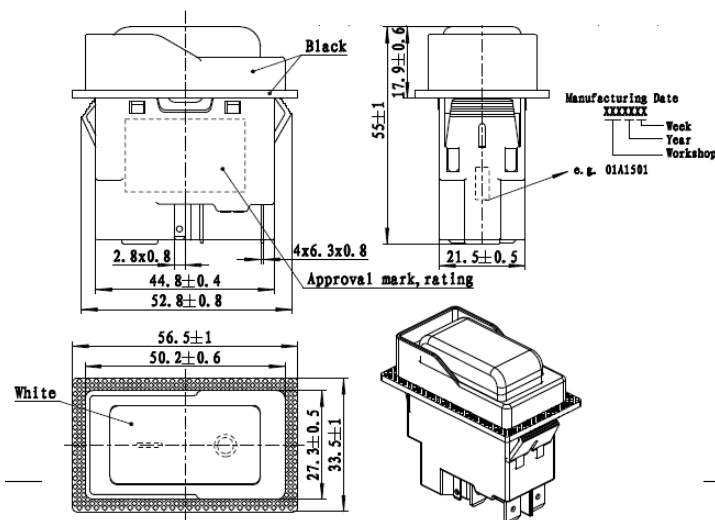
220/240V AC 50/60HZ  
GRADO DI PROTEZIONE IP55  
UL508, E195428: 16A 1/2HP 120V AC (CUL)  
EN61058: 18(16)A 120V 5E4 (TUV-CE)

COD: **KJD16FT-110**

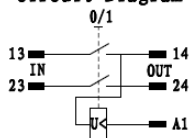
COD. PRODUTTORE: **KJD16FT**

MARCA: **KEDU**

### DISEGNO



#### Circuit Diagram



#### Technical requirement

1. Product type: KJD16;
2. Uc: 100-120V -;
3. Degree of Protection: IP55, after installation;
4. Ambient Temperature Limits: T55;
5. Certificate and specification: See table.

### SPECIFICHE

Circuito	-
Serigrafia	None
Tensione(V)	120V AC
Montaggio	Snap-in
Grado di protezione	IP55