

Shop » Protezioni di sicurezza » Fusibili a cartuccia



## FUSIBILE CILINDRICO, DIAMETRO Ø 5 X 20MM, RAPIDO, 250V AC, VETRO, USA

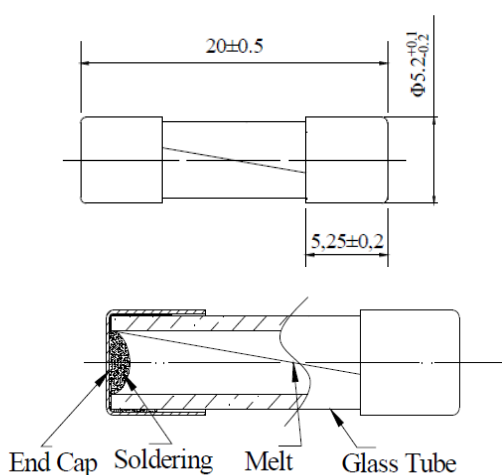
MATERIALE: VETRO  
TEMPERATURA DI LAVORO: -55°C ~ +125°C  
DIMENSIONE: 5X20MM  
VELOCITA': RAPIDO

1PZ=1 CONFEZIONE DA 10PZ

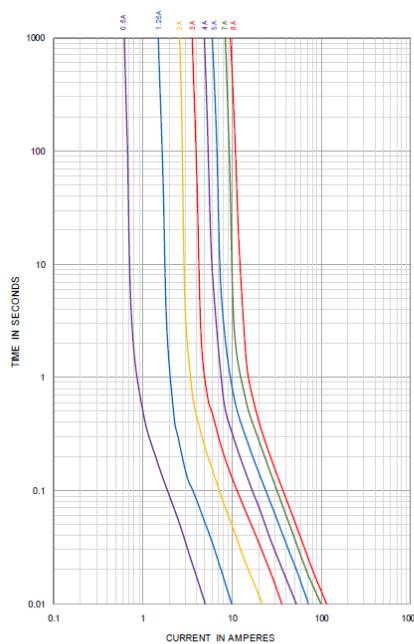
COD: **FUS520FXXXXUS**

MARCA: **BETTER FUSE**

### DISEGNO



### CURVA



### SPECIFICHE

Corrente (A)	Max Voltaggio (V)	Media Valore I <sup>2</sup> t (A <sup>2</sup> sec)	Capacità d'interruzione	Approvazioni
				cURus
0.500	250 V	0.25	10kA/125VAC 35A/250VAC	•
1.25		1.00	10kA/125VAC 100A/250VAC	•
2.0		4.84	50-60Hz	•
3.0		12.96	Cosφ=0.7~0.8	•
4.0		28.09	10kA/125VAC	•
5.0		51.84	200A/250VAC	•
7.0		100.00	100kA/125VAC	•
8.0		132.2	100A/250VAC	•