

Shop » Ventole » Ventole Assiale DC



VENTOLA ASSIALE 60X60X15 12VDC, ADDA 0.45 M3/MIN, 4500RPM

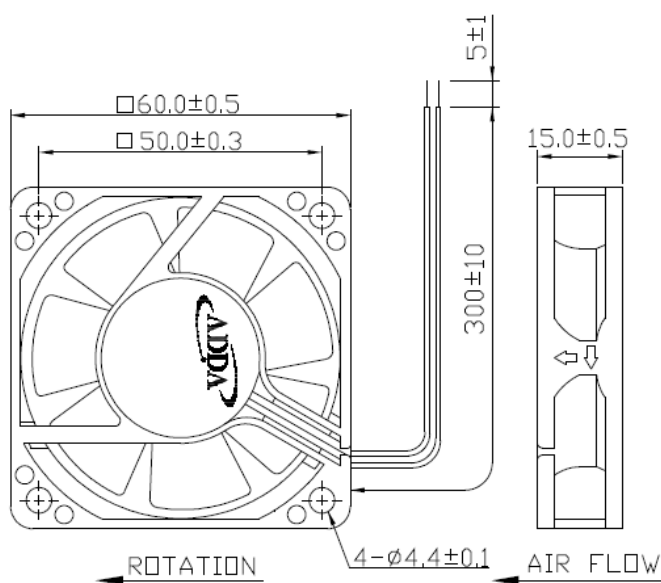
DIMENSIONE: 60X60X15
TENSIONE: 12VDC
BEARING SYSTEM: CUSCINETTO/BALL
TERMINALI: FILI
MATERIALE: UL94 V-0
VITA: 70.000H AT 25°C
TEMPERATURA DI LAVORO: -10°C / +75°C
CERTIFICAZIONE: UL - CUL - TUV - CE

COD: **60151CBWAD**

COD. PRODUTTORE: **AD0612HB-D70GL(T)**

MARCA: **ADDA**

DISEGNO



LEAD WIRES : UL 1007, AWG26, L = 300 +/- 10 mm
Red = positive ; Black = negative.

SPECIFICHE

Tensione (V)	Bearing system	Terminali	Corrente (A)	Potenza (W)	Velocità (rpm)	Max flusso d'aria (m3/min)	Max flusso d'aria (CFM)	Max pressione (InH2O)	Max pressione (mmH2O)	Rumore (db/a)	Peso (gr)
12V DC	Ball	Fili	0.09	1.08	4500	0.45	15.82	0.15	3.71	33.4	40