



VENTOLA ASSIALE 172X172X51 24VDC, ADDA 7.5 M3/MIN, 3500RPM

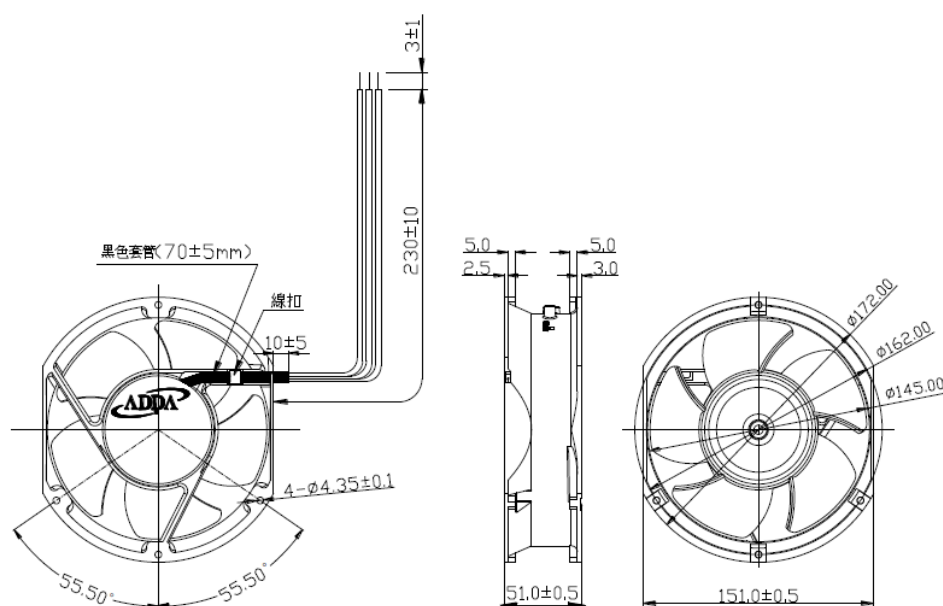
DIMENSIONE: 172X150X51
TENSIONE: 24VDC
BEARING SYSTEM: CUSCINETTO/BALL
TERMINALI: FILI
MATERIALE: UL94 V-0
VITA: 70.000H AT 25°C
TEMPERATURA DI LAVORO: -10°C / +75°C
CERTIFICAZIONE: UL - CUL - TUV - CE

COD: **17252CBWDAD-OCW**

COD. PRODUTTORE: **AD17224DB5159M0(0CW)**

MARCA: **ADDA**

DISEGNO



LEAD WIRES : UL 1061, AWG20, L = 230± 10 mm

Red = positive ; Black = negative.

Blue = PWM

SPECIFICHE

Tensione (V)	Bearing system	Terminali	Corrente (A)	Potenza (W)	Velocità (rpm)	Max flusso d'aria (m3/min)	Max flusso d'aria (CFM)	Max pressione (InH2O)	Max pressione (mmH2O)	Rumore (db/a)	Peso (gr)
24V DC	Ball	Fili	1.00	24.00	3500	7.5	265.96	0.81	20.68	58.3	762