

Shop » filtri emi emc » filtri cilindrici



## FILTRO EMI 16A 600V AC CILINDRICO

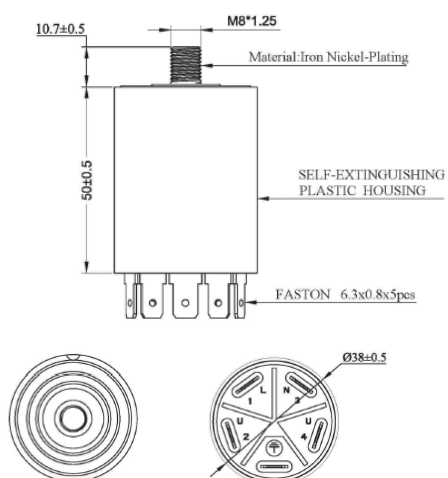
16A (UL-ENEC-VDE-CQC)  
TENSIONE 115/250V AC – 50/60HZ  
CATEGORIA CLIMATICA: HPF 25/100/21  
MASSIMA CORRENTE DI FUGA:  
@115VAC 50/60HZ: 1.0MA  
@250VAC 50/60HZ: 2.0MA  
HI-POT L-N: 500VDC  
HI-POT L-G: 2250VDC

COD: **16SS7D-SK-Q/38**

MARCA: **HIGH&LOW**



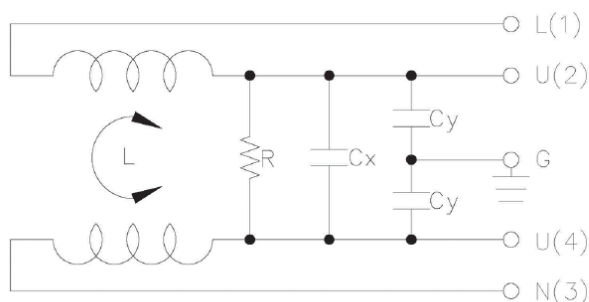
### DISEGNO



### SPECIFICHE

Tensione	115/250V AC
Montaggio	Faston 6.3
Corrente Nominale	16A
N° di Stadi	1

### CIRCUITO



### CURVA DI ATTENUAZIONE

