

Shop » Spine, prese e adattatori » Spine prese americane



CONNETTORE IEC C14 MASCHIO, 10A, 250VAC A VITE, 1 FUSIBILE 5X20

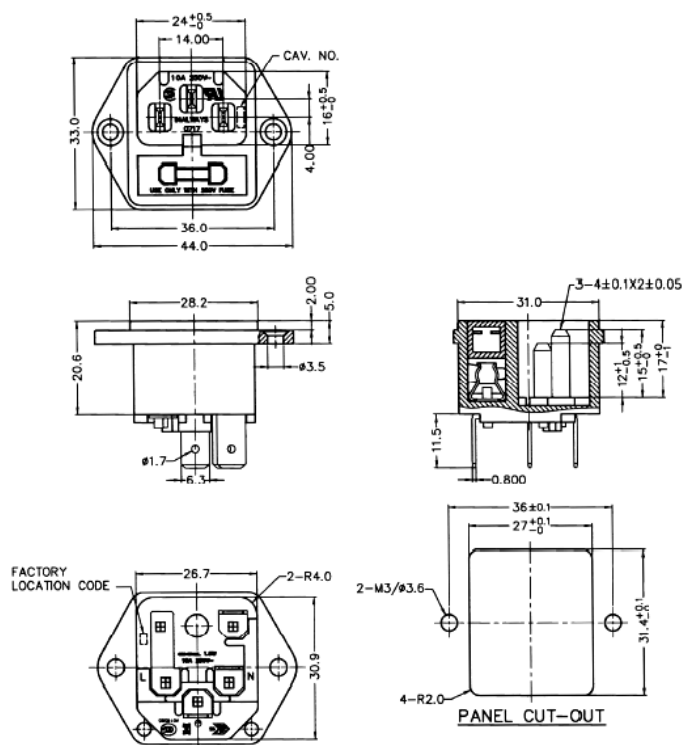
EN60320 C14
T 70°C
10A - 250 VAC (UL-CSA-ENEC-CCC)
CORPO: TERMOPLASTICA UL94V-0
FUSIBILI NON INCLUSI DISPONIBILI NEL CAPITOLO ELETTRONICA SERIE 520

COD: **0178-W**

COD PRODUTTORE: **0717**

MARCA: **INALWAYS**

DISEGNO



SPECIF.

- A: MATERIAL:**
- HOUSING: NYLON 66 FLAMMABILITY, UL 94V-0
 - TERMINAL: COPPER ALLOY, TIN PLATED
- B: CHARACTERISTICS:**
- RATING: 10A 250V~ NORTH AMERICA & EUROPE
 - INSULATION RESISTANCE: 100 MΩ MIN. AT 500 VDC
 - ELECTRIC STRENGTH: AC 2,000 V FOR 1 MINUTE
- C: APPROVALS:**
UL, CSA, ENEC, KC & CCC

SPECIFICHE

Tensione (V)	Terminali	Modello	Montaggio	Corrente Nominale	Numero fusibili	Dimensione fusibili	Tipologia
250V AC	Faston 6.3	C14	A vite	10A	1	5x20mm	Spina