

Shop » filtri emi emc » filtri alimentazione IEC



## FILTRO IEC 10A EMI C14 250 V C.A., A VITE CON FUSIBILE E INTERRUTTORE

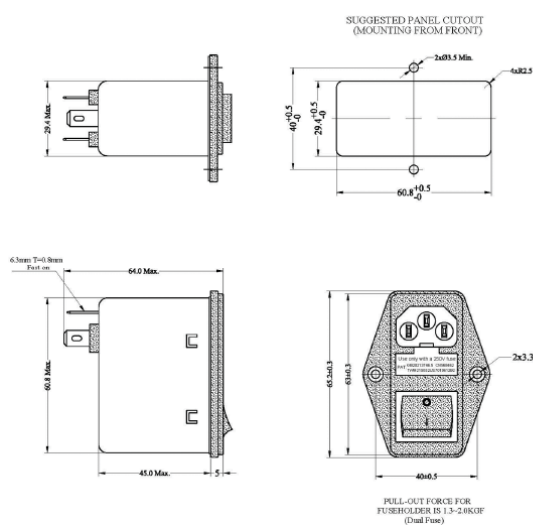
DA 1A A 10A (CUL)  
DA 1A A 6A(VDE-SEMKO-CE-CQC)  
TENSIONE 115/250V AC – 50/60HZ  
25/110/21  
CATEGORIA CLIMATICA: HPF 25/110/21  
MASSIMA CORRENTE DI FUGA:  
@115VAC 50/60HZ: 0,3MA  
@250VAC 50/60HZ: 0,6MA  
HI-POT L-N: 1450VDC  
HI-POT L-G: 2250VDC

COD: **10SS6-B2ABR-Q**

MARCA: **HIGH&LOW**



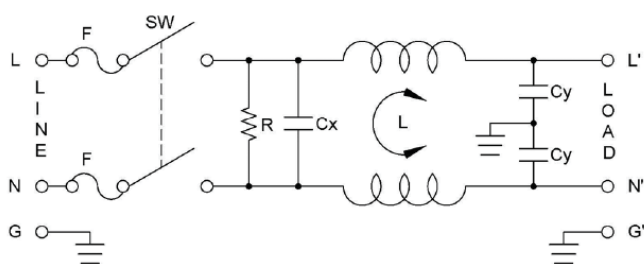
### DISEGNO



### SPECIFICHE

Tensione	115/250V AC
Montaggio	a vite
Modello	C14
Corrente Nominale	10A
N° di fusibili	2
Interruttore	si

### CIRCUITO



### CURVA DI ATTENUAZIONE

